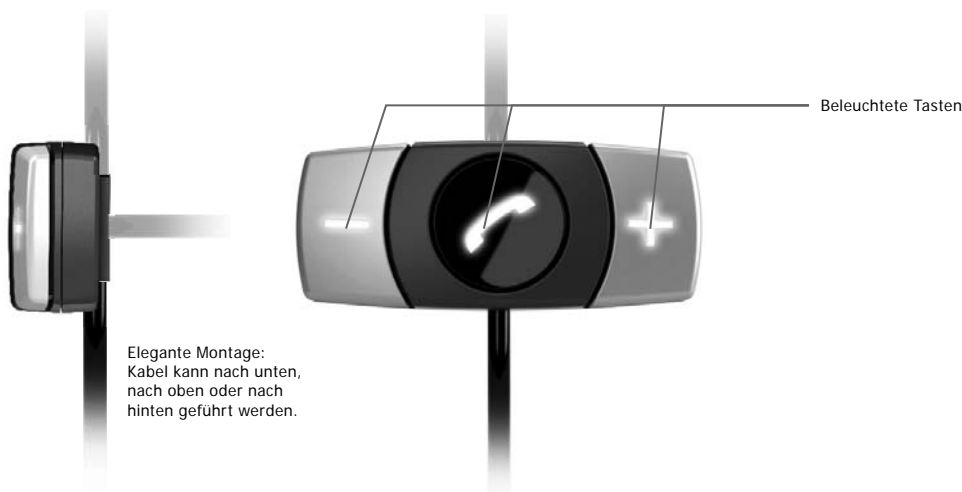




CC 9048

Bluetooth® Freisprecheinrichtung mit 3-Tasten Fernbedienung



Elegante Montage:
Kabel kann nach unten,
nach oben oder nach
hinten geführt werden.

- Bluetooth® – **kabellose Verbindung** zwischen Freisprecheinrichtung und Handy
- Voice Tags**¹ – Zugriff auf handyinterne Sprachwahl
- Multipoint-Funktion** – gleichzeitige Verbindung von zwei Mobiltelefonen mit der Anlage
- Beleuchtete 3-Tasten-Fernbedienung** für sichere und bequeme Handhabung
- Akkuladefunktion für Ihr Mobiltelefon** – garantiert eine unbegrenzte Gesprächszeit im Fahrzeug

Im Detail:

- **Perfekte Sprachqualität** durch Herausfilterung von Fahrgeräuschen und Nutzung des fahrzeugeigenen Soundsystems
- **Automatische Radiostummschaltung** beim Telefonieren
- **Elektronikbox versteckt** hinter dem Radio oder im Handschuhfach – Gerät im Fahrzeug nicht sichtbar
- **Speicherkapazität** – max. 8 Telefone, bis zu 1.000 Telefonbucheinträge
- **Ladekabel enthalten** – für Mobiltelefone mit Mikro-USB Anschluss

¹ Der Funktionsumfang kann abhängig vom Mobiltelefon, Netzanbieter und Softwarestand variieren.

Technische Daten	
Außenabmessung Fernbedienung	55 x 23 x 13 mm
Betriebsspannung	10 V - 16 V
Ruhestromaufnahme	max. 1 mA bei U = 13,5 V
Arbeitsstromstärke	ca. 500mA im Standby-Modus / max. 1,5A im active call
Außenabmessung Elektronikbox	153 x 58 x 22 mm
Bluetooth® Profile	Handsfree, Headset, A2DP
Zulassungen	
	Freisprecheinrichtung CC 9048 erfüllt die EU-Richtlinie 1999/5/EG (R&TTE Richtlinie)
	Typgenehmigung gemäß Richtlinie 2009/19/EG „Elektromagnetische Verträglichkeit in Kraftfahrzeugen“

Montage



Lieferumfang



1. Elektronikbox
2. Fernbedienung
3. Externes Mikrofon
4. ISO-Kabelbaum
5. Verlängerungskabel
6. Micro-USB-Ladekabel
7. Bedienungsanleitung

Ergänzungsprodukte für Ihr Handy



1. System 9, BURY BasePlate
2. System 9, Handyspezifische Halter **BURY ActiveCradle**
3. System 9, universeller Handyhalter **BURY ActiveCradle Universal NEW**
4. Mini-USB Ladekabel
5. Handyhalter **BURY MultiCradle**